

ОРГАНИЗАЦИЯ ЭНЕРГЕТИЧЕСКОГО И ИНФОРМАЦИОННОГО ВЗАИМОДЕЙСТВИЯ БЕРЕГОВОГО ПОСТА УПРАВЛЕНИЯ С ГНПА ПРИ ОБСЛУЖИВАНИИ ПОДВОДНЫХ ДОБЫЧНЫХ КОМПЛЕКСОВ

В.А. Герасимов, А.В. Комлев, А.В. Ремезков, А.Ю. Филоженко

Создание подводных станций и резидентных аппаратов для применения в условиях подводного базирования, а также технологий, обеспечивающих весь комплекс мер, необходимых для размещения, обслуживания, приведения, приема и выпуска подводного аппарата, является новым направлением в подводной робототехнике. При разработке подобных систем необходимо решить ряд задач, одни из которых в определенной мере являются традиционными (например, задачи приведения подводного аппарата к станции и выполнение подводной стыковки), другие – новыми. К таким новым задачам относятся обеспечение бесконтактного заряда аккумуляторных батарей и высокоскоростного бесконтактного информационного обмена между станцией и аппаратом, а также организация высокоскоростной связи станции с удаленным береговым постом управления. Отечественный опыт исследований подобных задач ограничен решением частных вопросов, а представление системы энергетического и информационного взаимодействия станции подводного обслуживания, необитаемого подводного аппарата и берегового поста управления в виде единого законченного комплекса из литературы неизвестно. По этой причине можно считать поставленную задачу актуальной, ее решение позволит, в конечном итоге, повысить эффективность добычи углеводородов.

В предлагаемой статье приведены результаты исследований, имеющих своей целью построение функциональной схемы, объединяющей каналы энергетического и информационного взаимодействия в единый комплекс, с определением принципов конструктивных реализаций базовых элементов. Принятые методы исследований включают взаимосвязанные теоретический анализ, математическое моделирование и экспериментальные исследования.

Ключевые слова: подводное базирование, гибридный подводный аппарат, станция подводного обслуживания, локальная сеть, береговой пост управления, бесконтактная передача энергии, бесконтактный информационный обмен.

Введение

Мониторинг технического состояния подводных добычных комплексов (ПДК) требует длительного неоднократного применения подводных роботов в виде гибридных необитаемых подводных аппаратов (ГНПА), сочетающих базовые функции автономных и телеуправляемых подводных аппаратов. При этом для обеспечения обслуживания и мониторинга состояния ПДК перспективным следует считать применение станций подводного обслуживания (СПО) аппаратов на время инспекции. Это устраняет потребность в привлечении обеспечивающего судна

на время работ, причем при выполнении указанных работ при сплошном ледовом покрытии обеспечение длительного подводного базирования и обслуживания подводных аппаратов подобным станциям практически нет альтернативы.

В этом случае возможны три режима функционирования ГНПА. Первый – автономный режим, при котором аппарат перемещается от берегового поста управления к станции подводного обслуживания (СПО), которая расположена на грунте в рабочей зоне обслуживания подводных комплексов или по какому-либо другому маршруту с соответствующим заданием. Второй режим представляет собой бази-

рование на СПО с выполнением информационного обмена с береговым постом управления (БПУ) и осуществлением заряда аккумуляторных батарей ГНПА. Третий режим – это режим телеуправления, когда ГНПА отходит от СПО для выполнения функций обслуживания ПДК, при этом сохраняется информационный канал связи между ГНПА и оператором БПУ, осуществляемый через СПО по кабелю связи. При этом очевидно, что для реализации указанных режимов с переключаемыми информационными каналами практически невозможно применение каких-то контактных устройств с целью коммутации линий связи.

Создание подводных станций и резидентных аппаратов для применения в условиях подводного базирования, а также технологий, обеспечивающих весь комплекс мер, необходимых для размещения, обслуживания, приведения, приема и выпуска является новым направлением, для которого, однако, уже выполнен ряд исследований. К их числу относятся задачи приведения подводного аппарата к станции и выполнение подводной стыковки; обеспечение бесконтактного заряда аккумуляторных батарей и высокоскоростного бесконтактного информационного обмена между станцией и аппаратом, а также организация высокоскоростной связи станции с удаленным береговым постом управления [1].

Анализ решений в отечественной и зарубежной практике разработки подобных комплексов позволяет представить, что в общем случае передача электрической энергии и связь СПО с береговым постом управления может осуществляться с использованием стационарного оптоэлектрического кабеля связи. Связь между ГНПА и СПО в режиме подводного базирования аппарата может обеспечиваться через терминал модуля зарядного устройства. Через этот модуль осуществляются также передача электроэнергии для заряда аккумуляторных батарей подводного аппарата и информационная связь с использованием беспроводной технологии передачи данных Wi-Fi. Кроме этого, можно представить, что для выполнения операций мониторинга и обслуживания, когда ГНПА уходит с СПО, должна оставаться энергетическая и информационная связь между аппаратом и СПО, осуществляемая по оптоэлектрическому кабелю через дополнительный бесконтактный терминал энергетической связи и информационного обмена. При этом необходимая длина кабеля, определяемая требуемым радиусом удаления ГНПА от СПО, будет располагаться на лебедке в ГНПА.

На данный момент в РФ ведется активное обсуждение вопроса развития и внедрения технологий освоения нефтегазовых объектов на шельфе с использованием подводных добычных систем и подводных

робототехнических комплексов для контроля технического состояния объектов морских месторождений [2, 3]. Например, развитие подводной резидентной робототехники отражено в совместных работах АО НПП ПТ «Океанос» и ФГБОУ ВО СПбГМТУ [4]. Кооперация с рядом отечественных предприятий позволила реализовать комплексную разработку демонстратора технологии легкого интервенционного (ЛИ) АНПА с системой беспроводной оптической связи высокой производительности [5].

Зарубежные разработки такого уровня ограничены в количестве и ведутся они исключительно странами «золотого миллиарда»[6]:

- АНПА Marlin (корпорация Lockheed Martin, США);
- гибридный НПА Frttdom (Oceaneering, США);
- гибридный НПА Sabertooth (Saab Seacye, Великобритания);
- серия интервенционных АНПА Girona 500 (университет Universidad de Girona, Испания);
- манипуляторный комплекс CManipulator для АНПА (University of Bremen, Германия).

Представленная в открытом доступе информация об указанном выше демонстраторе технологий содержит перечень широкого спектра технических задач по обслуживанию объектов обустройства морских месторождений [2]. Это подводные осмотровые и инспекционные работы, мониторинг подводной обстановки, обслуживание донных объектов и др. Реализованы системы гидроакустической навигации и технического зрения. Приводятся результаты натурных испытаний разработанных технологий, в том числе беспроводной подводной оптической связи. Вместе с тем не удастся получить представление об уровне разработки и достигнутых результатах в области бесконтактной передачи электроэнергии для заряда аккумуляторных батарей подводного аппарата в режиме базирования на подводной станции. Это может свидетельствовать о существовании проблем в этой эксклюзивной области, что достаточно убедительно определяет актуальность постановки и решения задачи бесконтактного заряда аккумуляторных батарей аппарата, а также бесконтактного информационного обмена между аппаратом и подводной станцией в режиме его базирования.

1. Функциональная схема системы энергоснабжения и информационного обмена

Круг задач, возлагаемых на станцию подводного обслуживания, можно определить в следующем виде:

- обеспечение автоматического докования ГНПА в целях стыковки с системами связи и энергетики;
- обеспечение ГНПА электроэнергией с использованием бесконтактных методов передачи энергии;
- обеспечение ГНПА каналами приема–передачи информации с береговым постом управления как в режиме стационарного базирования аппарата на станции, так и в режиме обслуживания подводных объектов.

Анализ требований по назначению позволяет определить функциональную схему системы в общем виде, как показано на рис. 1, иллюстрирующую взаимодействие основных элементов системы.

Терминал модуля зарядного устройства содержит первичную и вторичную части, при этом первичная часть 1 расположена на СПО, а вторичная часть 2 – на ГНПА. Через этот терминал, содержащий силовые преобразователи, трансформатор бесконтактной передачи электроэнергии для заряда аккумуляторных батарей ГНПА и канал передачи данных с технологией Wi-Fi, осуществляется энергетическая и информационная связь ГНПА с береговым постом управления и связи (БПУ).

Аналогично, терминал модуля оптоосвязи также содержит первичную и вторичную части. Первичная

часть 3 терминала располагается на СПО, а вторичная часть 4, в зависимости от режима работы ГНПА, может находиться на ГНПА (в режиме автономного движения от БПУ к СПО) или отсоединяется от ГНПА и фиксируется на СПО в режиме базирования аппарата. При этом ГНПА может покидать СПО для выполнения заданной миссии, и связь между вторичной частью терминала 3 и локальной вычислительной сетью 5 ГНПА осуществляется по оптоволоконному кабелю, который размещается на лебедке 7 ГНПА и стравливается или выбирается по мере движения аппарата.

Через терминал модуля оптоосвязи обеспечивается бесконтактная передача электроэнергии для питания оптомодема в составе вторичной части этого терминала, а также информационная связь в реальном времени между оптомодемом и оператором удаленного БПУ через систему бортового управления станции подводного обслуживания (СБУ СПО) и стационарный оптоэлектрический кабель связи с БПУ, подключаемый через кабельный ввод 6.

Таким образом, из приведенной функциональной схемы следует, что организация энергетического и информационного взаимодействия между ГНПА и БПУ требует применения бесконтактных технологий как энергообеспечения, так и информационного обмена.

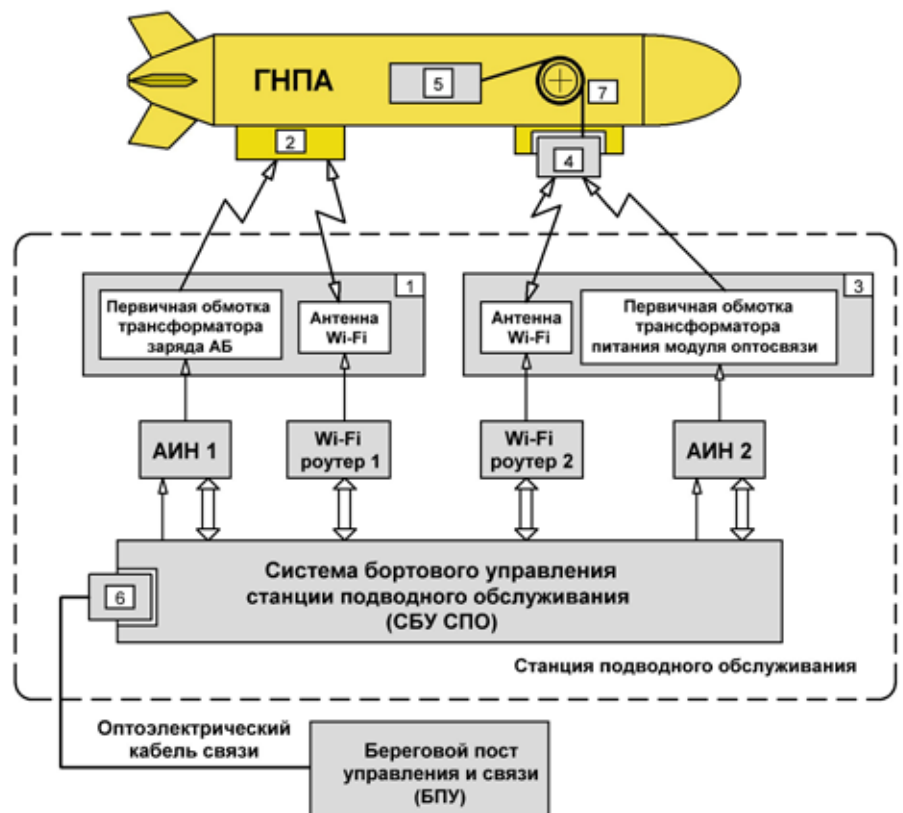


Рис. 1. Функциональная схема системы энергетического и информационного взаимодействия:

1 – первичная часть терминала модуля зарядного устройства; 2 – вторичная часть терминала модуля зарядного устройства; 3 – первичная часть терминала модуля оптоосвязи; 4 – вторичная часть терминала модуля оптоосвязи; 5 – локальная вычислительная система; 6 – кабельный ввод; 7 – лебедка

1.1. Функциональная схема системы бесконтактной передачи электроэнергии

Как следует из функциональной схемы на рис. 1, энергетическое и информационное взаимодействие между СПО и ГНПА осуществляется через два терминала, каждый из которых содержит два канала: один канал – передачи энергии, второй – информационного обмена. Рассмотрим подробнее канал передачи энергии.

Энергообеспечение ГНПА при подводном базировании в общем случае должно решать две задачи: первая – это передача энергии со станции подводного обслуживания (СПО) на борт аппарата и вторая – необходимое преобразование переданной энергии с целью заряда аккумуляторных батарей аппарата. Бесконтактный способ передачи энергии имеет такие определяющие достоинства, как пониженные требования к точности сочленения первичной и вторичной частей, контактные поверхности допускают некоторое обрастание морскими организмами, отсутствует физический электрический контакт.

Функциональную схему системы бесконтактно-электрообеспечения подводного аппарата можно представить в виде, как показано на рис. 1. В общем случае в состав системы должны входить автономный инвертор напряжения АИН, высокочастотный трансформатор с выполненными отдельно первичной Т1 и вторичной Т2 частями, выпрямитель В, фильтр С и зарядное устройство ЗУ [7]. Питание на СПО поступает от берегового поста управления через стационарный оптоэлектрический кабель связи и кабельный ввод в СПО. Основной нагрузкой системы электрообеспечения являются аккумуляторные батареи АБ подводного аппарата.

Первичная часть Т1 трансформатора располагается на СПО, а вторичная часть Т2 – на борту ГНПА. При причаливании аппарата к СПО контактные поверхности частей Т1 и Т2 совмещаются и за счет ин-

дуктивной связи между обмотками происходит передача электроэнергии. Допустимая при этом ошибка межосевого смещения обмоток и зазора между ними зависит от размера трансформатора, его конструкции.

Структуру зарядного устройства определяют требования к процессу заряда аккумуляторной батареи конкретного типа. Так, для широко используемых в подводных аппаратах литий-ионных аккумуляторных батарей зарядное устройство должно обладать внешней характеристикой, состоящей из двух участков: стабилизации тока и стабилизации напряжения.

Принципы построения силовых преобразовательных устройств, которые используются в системе электрообеспечения ГНПА, достаточно подробно освещены в литературе [8–11]. Выполнение требований, предъявляемых к силовым коммутирующим элементам автономного инвертора АИН и зарядного устройства ЗУ, выходным параметрам драйверов этих устройств, следование правилам конструктивного исполнения шины питания АИН и ЗУ, а также обеспечение необходимых требований к параметрам и исполнению фильтров этих устройств способствуют эффективной и надежной системе энергоснабжения ГНПА.

Высокочастотный трансформатор, обеспечивающий бесконтактную передачу энергии за счет индуктивной связи между обмотками первичной Т1 и вторичной Т2 частей, является устройством, которое в значительной степени определяет эффективность передачи энергии в водной среде. Параметры трансформатора: числа витков и сечения проводов обмоток, материал и конфигурация магнитопровода, зависимость напряжения на вторичной обмотке от тока нагрузки зависят от ряда факторов. Это мощность и напряжение нагрузки, напряжение на первичной обмотке, окружающая температура и условия охлаждения, ограничения по габаритам трансформатора. Некоторые вопросы расчета трансформатора и его параметрической оптимизации можно решить путем математического моделирования.

1.2. Выбор структуры автономного инвертора

Для передачи активной мощности на уровне порядка двух киловатт выходной силовой каскад инвертора может быть выполнен по одному из двух примерно равноценных вариантов, схемы которых показаны на рис. 3. Это может быть как полный мост, так и полумостовая схема. У каждого из этих вариантов есть преимущества и определенные ограничения. Окончатель-

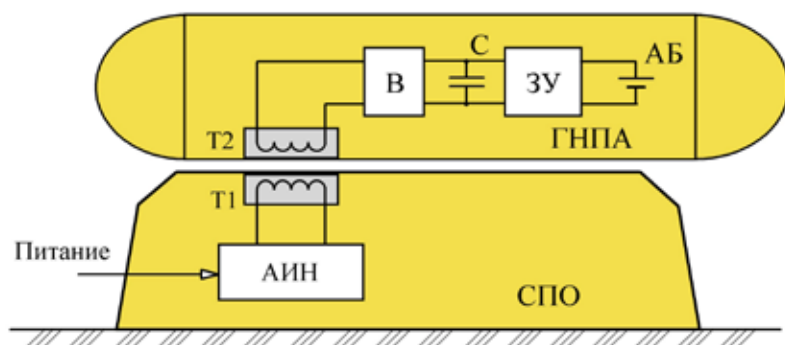


Рис. 2. Функциональная схема системы бесконтактной передачи электроэнергии и заряда аккумуляторных батарей ГНПА

ный выбор может быть сделан с учетом предлагаемой номенклатуры комплектующих и требований по компоновке.

Решение задачи выбора драйверов ключей инвертора неоднозначно. Здесь возможно применение бутстрепных схем, импульсных трансформаторов, раздельных оптически изолированных каналов управления для верхнего и нижнего плеч каждой стойки инвертора. Общим является требование обеспечить смещение уровня управления верхними ключами стоек полумоста. Кроме этого драйвер должен формировать необходимый интервал «мертвого времени» T_{DT} в управляющих сигналах $u1 \dots u4$ и заданное значение максимального тока управления затворами транзисторов, которое определяется входной емкостью затвора и принятой частотой коммутации [9].

Драйвер должен обеспечивать ряд защит силовых модулей: контроль напряжения насыщения на коллекторе транзистора и его защитное отключение при выходе из состояния насыщения, регулировку порога защитного отключения, обеспечение плавного перехода драйвера из активного состояния в неактивное при «аварийной» ситуации, блокировку одновременного включения верхнего и нижнего плеча, задержку на переключение верхнего и нижнего плеча и др. Кроме этого драйвер должен соответствовать требованиям импортозамещения.

В достаточно полной мере указанным требованиям удовлетворяет, например, продукция Российского предприятия ЗАО «Электрум АВ», специализирующегося на разработке и выпуске полупроводниковых приборов силовой электроники модульного исполнения, устройств управления ими и интегрированных систем силовой электроники для применения в системах промышленного и военного назначения.

При передаче конкретного значения мощности силовые транзисторы в мостовой схеме АИН имеют токовую нагрузку в два раза меньше, чем в полумо-

стовой, однако требуется большее число элементов. Окончательный выбор структуры инвертора можно будет сделать на основании анализа ограничительных параметров системы передачи энергии, а также технико-экономических показателей принимаемого решения.

При разработке силовых преобразователей требуют особого внимания обеспечение безопасных тепловых режимов и правильность выполнения топологии соединений. Высокие значения di/dt , du/dt , возникающие при переключении силовых модулей, приводят к появлению переходных перенапряжений. В реальных схемах всегда присутствуют паразитные индуктивности (на схемах рис. 3 показана индуктивность шины питания L_m). Из-за влияния этой индуктивности напряжение на транзисторе при запираании увеличивается на $L_m \times di/dt$. Суммарное напряжение $U_{пит} + L_m \times di/dt$ может превысить значение напряжения пробоя и вывести транзистор из строя. При коммутации токов, достигающих значения десятков и сотен ампер, паразитная индуктивность шины питания не должна превышать единиц нГн. Чтобы обеспечить такое значение индуктивности, необходимо использовать специальные многослойные шины и снабберы $Cc1 \dots Cc4$, $Rc1 \dots Rc4$.

1.3. Выбор структуры зарядного устройства

При заряде литий-ионных аккумуляторов должны обеспечиваться два интервала заряда: первый – заряд номинальным постоянным током до момента достижения номинального значения напряжения полностью заряженного аккумулятора, и второй интервал – поддержание на аккумуляторе напряжения, достигнутого к концу первого интервала с последующим отключением процесса заряда при уменьшении тока заряда примерно до 15 % от номинального значения.

Конкретная практическая реализация устройства, обеспечивающего указанный алгоритм с требуемой

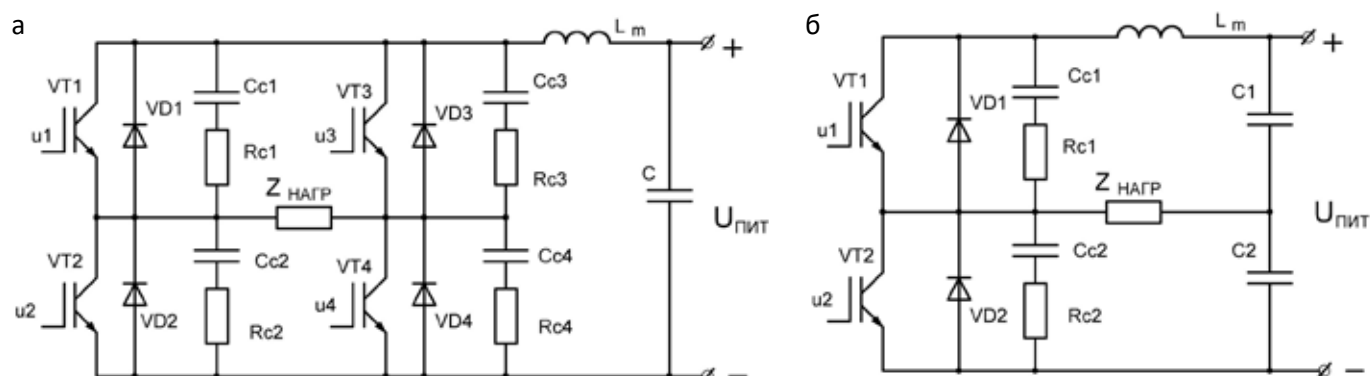


Рис. 3. Схемы выходных каскадов инвертора: а – мостовая схема, б – полумостовая схема

точностью, может быть различной, но вместе с тем в большинстве случаев будет иметь следующие основные общие черты: это должна быть замкнутая система автоматического регулирования с обратными связями по напряжению аккумуляторной батареи и по току заряда. В качестве силового регулирующего элемента предпочтительным является выбор импульсного регулятора напряжения понижающего типа [12, 13]. При этом структурную схему подобного зарядного устройства в общем виде можно представить, как показано на рис. 4.

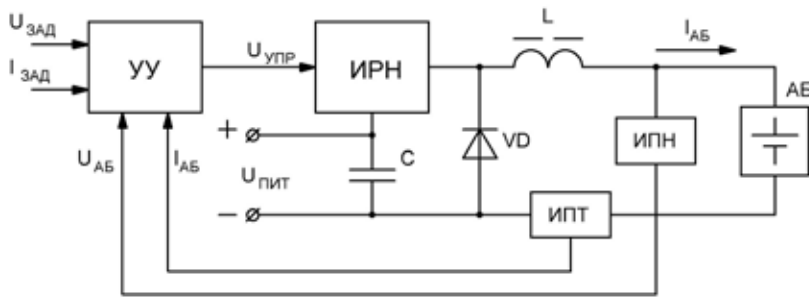


Рис. 4. Структурная схема зарядного устройства: УУ – устройство управления, ИРН – импульсный регулятор напряжения, ИПТ, ИПН – измерительные преобразователи тока и напряжения соответственно, L – реактор

В устройстве управления УУ осуществляется контроль рассогласования между заданным значением тока заряда $I_{зад}$ и фактическим током $I_{аб}$, а также между заданным номинальным значением напряжения $U_{зад}$ полностью заряженной аккумуляторной батареи и фактическим напряжением $U_{аб}$ на ее зажимах. Полученные значения рассогласования используются для формирования сигнала управления $U_{упр}$ импульсным регулятором напряжения ИРН. Выбор подобной структуры обеспечивает процесс заряда батареи с заданным качеством с минимальными затратами.

В качестве коммутирующего силового элемента импульсного регулятора ИРН целесообразно принять модуль верхнего чоппера, также выпускаемый ЗАО «Электрум АВ». Модуль состоит из MOSFET транзистора и согласованного с ним быстрого диода.

1.4. Высокочастотный трансформатор

Назначение высокочастотного трансформатора состоит в бесконтактной передаче электрической энергии за счет индуктивной связи между отдельными первичной Т1 и вторичной Т2 частями, которая появляется при сочленении этих частей. Конструкция и параметры трансформатора должны сохранять работоспособность системы при некоторых заданных максимальных значениях межосевого смещения

между его обмотками и зазоре между контактными поверхностями, которые могут достигать нескольких сантиметров.

Внешняя характеристика трансформатора, представляющая собой зависимость действующего значения напряжения U_2 на вторичной обмотке от тока нагрузки I_2 для напряжения прямоугольной формы (без применения резонансных элементов и без учета падения напряжения на открытых транзисторах инвертора) может быть представлена следующим выражением [8]:

$$U_2 = U_{2xx} \sqrt{1 - \frac{I_2}{I_{2кз}}}, \quad (1)$$

где U_{2xx} – напряжение холостого хода трансформатора, $I_{2кз}$ – ток короткого замыкания;

$$U_{2xx} = k \frac{w_2}{w_1} U_{пит}, \quad (2)$$

где $k = M / \sqrt{L_1 L_2}$ – коэффициент связи между обмотками; w_1, w_2 – числа витков первичной и вторичной обмоток трансформатора; $U_{пит}$ – напряжение питания инвертора;

$$I_{2кз} = \frac{k U_{пит}}{8 f w_1 w_2 L_B (1 - k^2)}, \quad (3)$$

где f – частота коммутации инвертора; L_B – индуктивность одного витка.

Определение конструктивных параметров системы бесконтактной передачи энергии, отвечающих заданным исходным требованиям, целесообразно провести с использованием математического моделирования. При этом, очевидно, необходимо иметь достоверную модель высокочастотного трансформатора как базового звена системы. С учетом располагаемого авторами перечня компонентов, для создания экспериментального образца трансформатора, необходимого для оценки адекватности математической модели, был принят достаточно сбалансированный вариант с характеристиками: $f = 12350$ Гц, $w_1 = 18$ витков, $w_2 = 19$ витков, $L_B = 0,58$ мкГн. Для катушек применялся провод литцендрат ЛЭЛО 1075×0,071 сечением 4,25 мм² и наружным диаметром 3,8 мм. Для магнитопровода использовались ферритовые сердечники «P core half 150x30 (B65949)» производства фирмы Epcos, конструктивно выполненные в виде броневых полуцилиндров с наружным диаметром 150 мм, диаметром центрального керна 65 мм и сечением окна 65×15 мм.

Для перечисленных параметров и для случая точного позиционирования соприкасающихся поверхностей первичной и вторичной частей трансформатора по формулам (1) ... (3) рассчитана внешняя характеристика, которая приведена на рис. 5, кривая 1. Результаты математического моделирования трансформатора в составе системы БПЭ показаны на том же рис. 5, график 2, а результаты экспериментальных измерений представлены графиком 3.

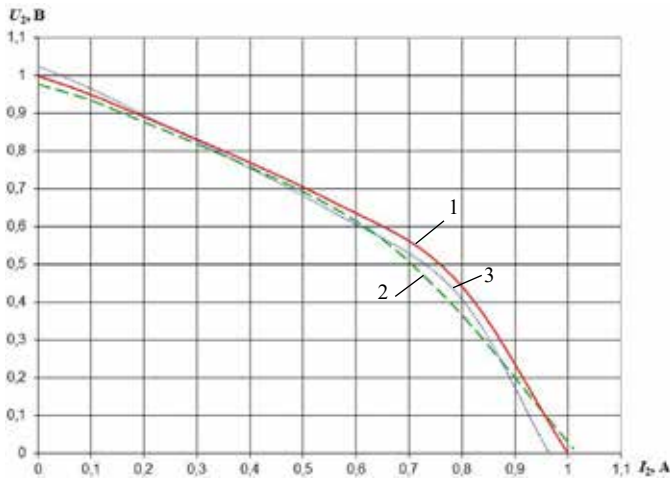


Рис. 5. Внешняя характеристика трансформатора системы БПЭ: 1 – аналитический расчет; 2 – математическое моделирование; 3 – эксперимент

Анализ результатов расчета, моделирования и экспериментальных исследований показывает достаточно хорошее их совпадение, что доказывает адекватность модели. При разработке системы передачи энергии потребуются решать такие задачи, как определение взаимосвязей между конструктивными параметрами и характеристиками системы при введении зазора или смещения между соприкасающимися поверхностями трансформатора, определение законов управления инвертором при введении ограничений по нагреву катушек ВчТ, исследование влияния снабберных цепей на значения перенапряжений на транзисторах инвертора и др. Использование разработанной математической модели системы, возможно, с некоторыми уточнениями позволит получать практические результаты с минимизацией затрат и времени разработки.

1.5. Решение задачи токовой разгрузки силовых ключей АИН

Первичная и вторичная части трансформатора в системе бесконтактной передачи электроэнергии представляют собой отдельные герметичные оболочки, в которые помещены его первичная и вторичная обмотки. Каждая из оболочек имеет выполненную из изоляционного материала контактную стенку, толщи-

на которой достигает нескольких миллиметров. Для достижения максимально возможной магнитной связи между обмотками оси обмоток должны совпадать, а их торцы находиться на минимальном расстоянии друг относительно друга. Тем самым эти обмотки образуют трансформатор, который, в связи с наличием указанного немагнитного конструктивного зазора между торцами обмоток, имеет пониженное значение коэффициента k магнитной связи по сравнению с традиционным исполнением трансформатора, когда обмотки располагаются на одном магнитопроводе.

Этот коэффициент $k = M / \sqrt{L_1 L_2}$ определяется взаимной индуктивностью M между обмотками трансформатора, а также собственными индуктивностями L_1 и L_2 его первичной и вторичной обмоток [14, 15].

Низкое значение коэффициента k магнитной связи между обмотками трансформатора приводит к повышенному току намагничивания последнего и, как следствие, увеличенным потерям мощности на транзисторных ключах автономного инвертора, выход которого подключен к первичной обмотке трансформатора. Это требует применения дополнительных мер по отводу тепла от транзисторов, что усложняется требованием выполнения плотной компоновки инвертора в ограниченных размерах прочного контейнера. По этой причине определение решений, позволяющих уменьшить ток ключей инвертора при сохранении значения передаваемой активной мощности, представляется актуальным, т.к. уменьшение тепловых нагрузок на электронные элементы приводит к повышению надежности устройства и увеличению эффективности процесса бесконтактной передачи электроэнергии и заряда аккумуляторных батарей подводного аппарата в целом.

Задачу токовой разгрузки ключей в режиме проводимости можно решить за счет применения резонансной цепи из последовательно соединенных индуктивности и емкости, подключаемой на выходе инвертора параллельно первичной обмотке трансформатора [8, 16]. Эта цепь компенсирует индуктивную составляющую выходного тока инвертора, но практически не влияет на форму и значения токов обмоток трансформатора, т.е. обеспечивает снижение действующего значения выходного тока инвертора при сохранении уровня передаваемой мощности. Вместе с тем наряду с уменьшением тока важным условием разгрузки ключей инвертора является решение задачи снижения потерь переключения, которые могут даже превышать потери проводимости.

Применяемая резонансная цепь имеет собственную резонансную частоту f_{10} , соответствующую резонансу напряжений.

$$f_{1W} = \frac{1}{2\pi\sqrt{L \cdot C}}, \tag{4}$$

где L и C – соответственно индуктивность и ёмкость резонансной цепи.

Вместе с тем рабочая частота f коммутации АИН должна соответствовать частоте f_{11} резонанса токов в его нагрузке, состоящей из параллельно включенных указанной резонансной LC -цепи и первичной обмотки трансформатора, т.к. при этом условии обеспечивается минимальная токовая нагрузка на транзисторные ключи АИН.

Для первой гармоники переменного напряжения на выходе АИН должно быть справедливо соотношение:

$$f = f_{11} = \frac{1}{2\pi\sqrt{(L + L_1) C}} \tag{5}$$

Индуктивность L реактора и ёмкость C конденсатора резонансной цепи можно определить по формулам, приведенным в [17]:

$$L = \frac{L_1}{m^2 - 1}, \tag{6}$$

$$C = \frac{m^2 - 1}{(2\pi \cdot m \cdot f)^2 L_1}, \tag{7}$$

где $m = f_{1W} / f$ – это отношение собственной частоты резонансной цепи (частоты резонанса напряжений) к рабочей частоте коммутации АИН, при этом $m = f_{1W} / f > 1$.

Выбор численного значения параметра m определяется на основе компромисса между желаемым снижением тока ключей АИН и приемлемыми значениями реактивных мощностей ёмкости и индуктивности резонансной цепи.

Для выходного напряжения в виде меандра частота f коммутации АИН (5) должна отличаться от

резонансной частоты f_1 , и это отличие можно определить относительной частотой $n_1 = f / f_1$. Значение n_1 , соответствующее резонансу токов в нагрузке АИН при прямоугольной форме напряжения на его выходе, должно быть несколько больше единицы.

Эффективным методом исследования режимов работы АИН можно считать математическое моделирование, позволяющее с минимальными затратами определить результаты от введения резонансных цепей, например, при изменении нагрузки инвертора. Для построения математической модели следует использовать схему силовой части АИН, показанную в составе системы бесконтактной передачи электроэнергии и приведенную на рис. 6.

При подключении параллельно первичной обмотке трансформатора (точки а, б) резонансной LC -цепи, показанной на рис. 6, форма выходного тока инвертора и интервалы проводимости ключей и диодов изменяются по отношению к исходному состоянию без резонансной цепи. В этом случае для первой гармоники выходного напряжения АИН резонанс токов в его нагрузке соответствует значению относительной частоты $n_1 = 1$.

Результаты моделирования показывают, что таким образом можно существенно (до 3 раз) уменьшить действующее значение тока инвертора [8]. Однако соответствующего уменьшения потерь мощности на транзисторных ключах здесь не происходит, поскольку в моменты выключения транзисторов выходной ток имеет существенное значение. Это значение меньше, чем амплитуда пилообразной формы тока в схеме без резонансной LC -цепи, и равно примерно 0,6, но этого оказывается достаточно, чтобы суммарные потери в инверторе остались на высоком уровне.

Существенное снижение мощности потерь в инверторе можно получить при переходе к «мягкой коммутации», что будет выполняться при определенном увеличении относительной частоты $n_1 > 1$. В этом

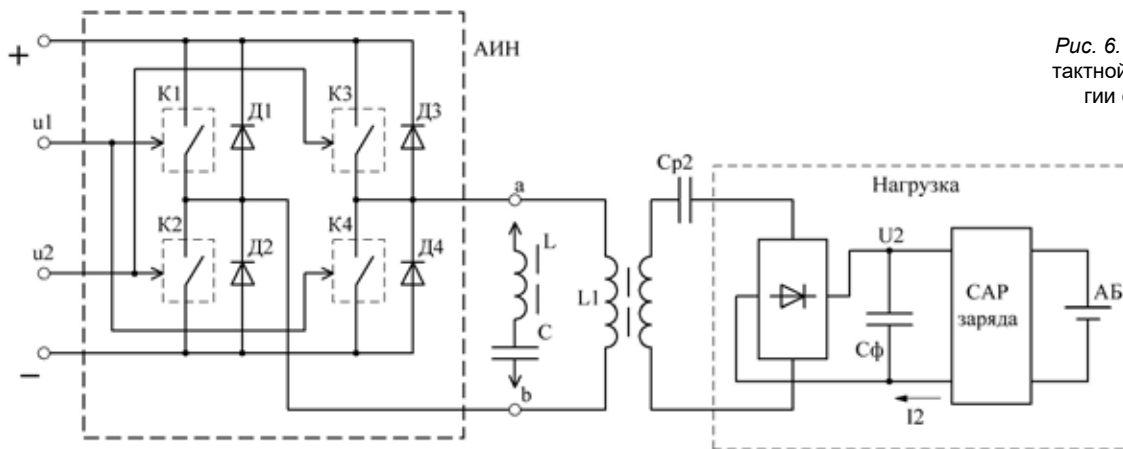


Рис. 6. Схема системы бесконтактной передачи электроэнергии с резонансной цепью

режиме выключение транзисторов инвертора происходит при нулевом токе и сопровождается минимальными динамическими потерями [14, 15]. Вместе с тем чрезмерное повышение значения n_I даже при сохранении режима «мягкой коммутации» приведет к возрастанию потерь проводимости в открытом состоянии от увеличенной емкостной составляющей тока нагрузки инвертора.

Конкретный диапазон значений относительной частоты n_p был установлен путем математического моделирования в программе MatLab с использованием моделей АИН, приведенных в [14, 15]. Этот диапазон должен удовлетворять условиям минимальных потерь в ключах инвертора как в режиме холостого хода трансформатора, так и в полном диапазоне его нагрузок, включая последствия от неточной стыковки первичной и вторичной частей трансформатора.

Полученные результаты приведены на рис. 7, где показаны зависимости тока I_{OFF}^* через транзисторы инвертора в момент подачи управляющего сигнала на отключение, а также действующего значения тока I_{II}^* инвертора и мощности P_{II}^* потерь в инверторе в функции относительной частоты $n_I = f / f_I$. Указанные переменные показаны в относительных единицах, при этом за базу приняты значения этих переменных при отсутствии резонансной цепи.

Из этих графиков следует, что значение тока I_{OFF}^* и, соответственно, потери при выключении достигают нуля при относительной частоте $n_{I1}^{(a)} = 1,09$. Область на плоскости графиков, расположенная справа от частоты n_{I1} , соответствует области ZCS (переключение при нулевом токе), и здесь нулевые потери на выключение сохраняются. Слева от частоты $n_{I1}^{(b)} = 1,19$ расположена область ZVS (переключение при нулевом напряжении), которая соответствует индуктивному режиму нагрузки инвертора и характеризуется нулевыми потерями на включение.

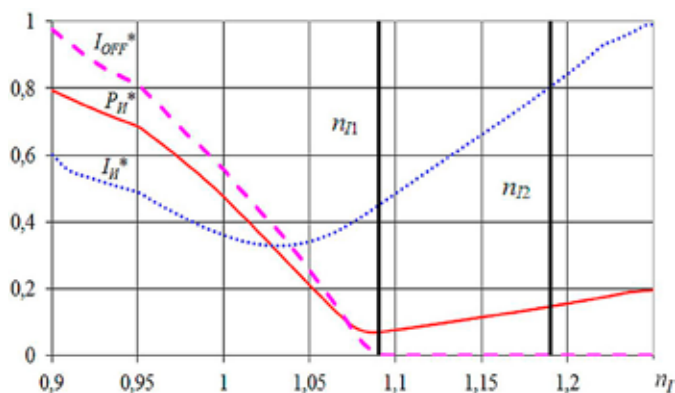


Рис. 7. Частотные характеристики АИН в режиме холостого хода: I_{OFF}^* — ток через ключи к моменту выключения; P_{II}^* — мощность потерь в АИН; I_{II}^* — действующее значение выходного тока АИН

В качестве компромиссного решения целесообразно принять значение относительной частоты из диапазона ближе к его левой границе, например, $1,09 \leq n_{I1} \leq 1,19$, обеспечивающее минимальные суммарные потери на транзисторах инвертора [15].

Графики на рис. 7 определены для некоторого $m = f_{IU} / f_{II} = const$ и соответствуют некоторым значениям индуктивности реактора L и емкости C резонансной цепи, подключенной к точкам а и б схемы АИН на рис. 6. Вместе с тем представляет практический интерес определение такого значения параметра m , при котором мощности этих элементов будут минимальны при сохранении минимальных потерь в инверторе. Эту задачу можно решить также путем математического моделирования зависимости относительных мощностей реактора S_L^* и емкости S_C^* резонансной цепи в функции параметра m , при условии обеспечения минимальных потерь в инверторе. В [18, 19] показано, что наиболее сбалансированным значением относительной частоты $m = f_{IU} / f_{II}$ является значение $m = 2,0$. Там же показано, что применение резонансной цепи в виде последовательного соединения индуктивности и емкости с соответствующим выбором параметров позволяет при практически неизменной передаваемой мощности уменьшить ток ключей инвертора в 2,5 ... 3 раза. Это преимущество позволяет выбрать транзисторы и диоды инвертора с уменьшенными номинальными токами, снизить потери мощности в этих полупроводниковых приборах, их массу и стоимость, а также облегчает отвод уменьшенных тепловых потерь.

Отметим, что приведенные рассуждения относятся к холостому ходу трансформатора и подключение нагрузки не изменяет режим работы его первичной стороны.

1.6. Оптимизация системы БПЭ в режиме нагрузки трансформатора

При подключении к выводам вторичной обмотки трансформатора нагрузки параметры передаваемой электроэнергии можно определить в виде внешних характеристик системы $U_2(I_2)$, где напряжение U_2 и ток I_2 на выходе выпрямителя вторичной стороны системы показаны на рис. 6. Нагрузка в рассматриваемом случае представляет собой сочетание выпрямителя, фильтра C_Φ , импульсного преобразователя с системой автоматического регулирования (САР заряда) и аккумуляторной батареи АБ. Полный заряд батареи будет возможен, если к входу САР заряда подводится напряжение, значение которого превышает напряжение полностью заряженной батареи. Широкие возможности деформации исходной внешней

характеристики системы в желаемом направлении представляются при введении на вторичной стороне трансформатора резонансной цепи. Из возможных схемных реализаций имеет практический интерес выполнение ее в виде конденсатора C_{p2} , включенного последовательно с вторичной обмоткой трансформатора [18–20].

При включении последовательно со вторичной обмоткой трансформатора конденсатора C_{p2} внешняя характеристика $U_2(I_2)$ системы БПЭ может иметь вид одной из кривых, приведенных на рис. 8, где U_2^* – напряжение на входе САР заряда, а I_2^* – входной ток САР заряда АБ в относительных единицах, при этом напряжение холостого хода и ток короткого замыкания для случая отсутствия конденсатора C_{p2} приняты за единичные базовые значения.

Таким образом, включение во вторичную цепь резонансного конденсатора вызывает деформацию внешних характеристик системы, как показано на рис. 8, при этом значение емкости $C_{p2} = C_1$ соответствует резонансу напряжений. Уменьшение емкости относительно этого значения увеличивает статизм внешних характеристик. Практическое применение имеют характеристики в диапазоне изменения емкости резонансного конденсатора $C_2 > C_{p2} > C_3$.

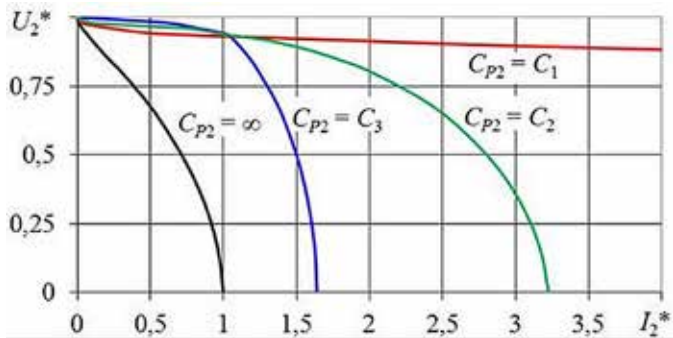


Рис. 8. Внешние характеристики системы передачи электроэнергии для различных значений резонансного конденсатора C_{p2} при $C_1 > C_2 > C_3$

Можно считать, что внешняя характеристика, соответствующая конденсатору C_3 , лучшим образом подходит для процесса передачи энергии. Основанием для такого заключения является форма этой характеристики с рациональным сочетанием участка с большим статизмом (ограничение тока) с участком малого статизма (ограничение напряжения), которая достаточно близко соответствует алгоритму заряда литий-ионных аккумуляторных батарей. При этом эффект от введения последовательного резонансного конденсатора заключается в увеличении эффективности системы в целом при минимизации массы и габаритов трансформатора.

Выбор конкретного значения емкости C_{p2} можно обосновать при анализе частотных характеристик вторичной цепи, показанных на рис. 9, где приведены зависимости передаваемой активной мощности P_2^* и габаритной мощности S_C^* этого конденсатора в относительных единицах от относительной резонансной частоты тока $n_{2l} = f/f_{2l}$, при этом переменные P_2^* и S_C^* определяются в отношении к передаваемой мощности без резонансного конденсатора.

Значения переменных P_2^* и S_C^* возрастают до бесконечности на частоте резонанса напряжений

$$f_{2U} = \frac{1}{2\pi\sqrt{(1-k^2)L_2C_{p2}}}, \tag{8}$$

где C_{p2} , L_2 – емкость резонансного конденсатора и собственная индуктивность вторичной обмотки соответственно; k – коэффициент магнитной связи трансформатора.

Частота резонанса токов для вторичной цепи трансформатора

$$f_{2l} = \frac{1}{2\pi\sqrt{L_2C_{p2}}}, \tag{9}$$

т.е., исходя из (8) и (9), частота f_{2l} резонанса токов для вторичной цепи системы будет всегда меньше частоты f_{2U} резонанса напряжений.

По графикам, приведенным на рис. 9, можно установить связь между относительной частотой резонанса токов $n_{2l} = f/f_{2l}$, соответствующей активной мощностью P_2^* , передаваемой системой и габаритной мощностью S_C^* резонансного конденсатора. Значения этих переменных являются определяющими при решении компромиссной задачи выбора резонансной частоты n_{2l} при желаемом увеличении за счет резонанса передаваемой активной мощности P_2^* и приемлемых габаритах резонансного конденсатора, прямо связанных с габаритной (реактивной) мощностью S_C^* .

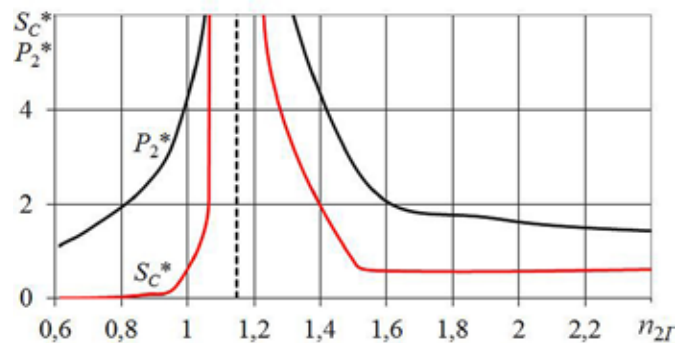


Рис. 9. Частотные характеристики вторичной цепи системы при последовательном включении резонансного конденсатора

Так, если принимается решение увеличить передаваемую мощность в три раза, то, в соответствии с рис. 9, это потребует применения последовательного резонансного конденсатора с относительной габаритной мощностью примерно $S_C^* \cong 0,1$.

Выбранному режиму соответствует относительная резонансная частота тока $n_{2,1} \cong 0,93$, значение которой, с использованием (8), позволяет определить емкость последовательного резонансного конденсатора C_{P2} .

2. Принцип построения системы информационного взаимодействия

Как показано на рис. 1, информационное обеспечение системы обслуживания ГНПА должно быть построено с использованием технологии бесконтактной передачи информации. Очевидно, что альтернативы бесконтактному способу передачи информации в данном случае практически не существует, и при этом следует считать перспективным использование технологии Wi-Fi. Например, в [21] приведены результаты измерения скорости информационного обмена в воде по каналу Wi-Fi, которая составляет, в условиях проведенного конкретного эксперимента, 30 Мбит/с при расстояниях между антеннами до 8 см.

Требуемая скорость передачи информации, определяющая требования к выбору оборудования для предлагаемой системы информационного обслуживания ГНПА, может быть установлена на основании следующих рассуждений.

Информационный канал, связывающий ГНПА в режиме телеуправления и береговой пост управления (через СПО), должен обеспечивать, наряду с передачей служебной информации, ещё и видеопоток, идущий с видеокамер ГНПА. Этот режим работы ГНПА характеризуется наибольшим объемом трафика, причем большая доля будет приходиться на передачу видеoinформации.

Расчёты показывают, что для получения приемлемого значения битрейта при сохранении требуемого качества изображения требуется применение IP-камер наблюдения с соответствующим сжатием информации. В настоящее время в видеосистемах доминирует алгоритм сжатия H.264. С учётом указанной компрессии, например, для видеокамеры PV-IP13 Personal Video с разрешением 1920×960, 25fps требуется скорость передачи данных 6,57 Мбит/с. Для другого варианта видеокамеры – XM IVG-N8-5X с разрешением 3840×2160, 25 fps – необходимая скорость составит 26,28 Мбит/с [22].

2.1. Выбор способа передачи данных по каналу Wi-Fi

Стремление к конструктивной оптимизации каналов передачи энергии и информации привело к решению, реализованному в устройстве [16]. Это устройство, сочетающее бесконтактную передачу электроэнергии и бесконтактный информационный обмен, показано на рис. 10.

Суть предложенного технического решения заключается в максимальном использовании полученных положительных свойств трансформатора системы БПЭ при его реализации в виде плоской конструкции. Наряду с некоторыми известными преимуществами такого исполнения (возможность более полно использовать предоставляемое пространство для размещения трансформатора, повышенный

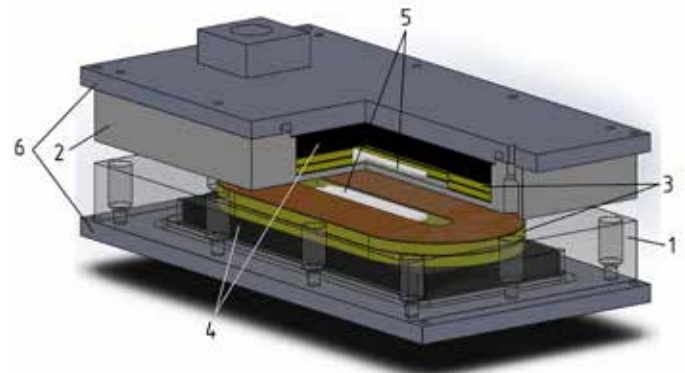


Рис. 10. Конструкция трансформатора для бесконтактной передачи энергии с совмещенным информационным каналом: 1, 2 – корпуса приемной и передающей частей соответственно, 3 – обмотки трансформатора, 4 – ферромагнитные экраны, 5 – антенны Wi-Fi, 6 – крышки корпуса трансформатора

коэффициент магнитной связи между обмотками, большие значения допустимых зазоров и межосевых смещений при стыковке) появляется ещё дополнительное полезное свойство: в плоских обмотках трансформатора при изготовлении можно предусмотреть полости, в которые далее интегрировать антенны Wi-Fi канала информационного обмена.

Такое решение используется как в терминале модуля зарядного устройства, так и в терминале модуля оптоволоконной связи (рис. 1). При этом характеристики информационных каналов двух терминалов являются идентичными, отличаются лишь значения передаваемой мощности. Так, через терминал модуля зарядного устройства осуществляется передача около 2,5 кВт, а через терминал модуля оптоволоконной связи – до 10 Вт, что определяется требованиями по питанию Wi-Fi-роутера и оптомодема в этом терминале.

Антенны Wi-Fi, размещённые в корпусах первичной и вторичной частей трансформаторов образуют радиоканал, который через роутеры преобразуется в канал электрической связи по протоколу Ethernet. Таким образом, создаётся локальная сеть, связывающая управляющие и исполнительные устройства СПО и ГНПА. Информационный обмен СБО с БПУ осуществляется по оптоволоконной жиле питающего кабеля.

2.2. Экспериментальные исследования канала информационного обмена

Эксперименты проводились с целью определения допустимого расстояния между антеннами Wi-Fi, при котором не происходит снижения качества передачи данных в реальных условиях в морской воде. Схема экспериментальной установки приведена на рис. 11, а.

В ходе эксперимента измерялись задержки сигналов в программе «ring» для разных расстояний L на фоне бесконтактной передачи электроэнергии. В эксперименте использовались:

- автономный инвертор напряжения АИН, выход которого подсоединён к обмотке первичной части Т1,1 трансформатора;
- персональные компьютеры ПК1 и ПК2 с параметрами: процессор core I3, 2,4 ГГц, ОЗУ 4 Гб, сетевая карта 100 Мбит/с;
- роутеры Keenetic, Mesh Wi-Fi N 300
- нагрузка на обмотке вторичной части трансформатора Т1,2;
- антенны Wi-Fi размещены в корпусах первичной Т1.1 и вторичной Т1.2 частей трансформаторов, как показано на рис. 10, и имеют коэффициент усиления 5 дБ.

Результаты эксперимента показали, что максимальная скорость передачи данных, определяемая

как технологией Wi-Fi, так и набором указанного конкретного оборудования в экспериментальной установке, составила 27 Мбит/с. Это значение сохранялось на воздухе, а также в емкости с морской водой при увеличении расстояния между антеннами до 8 см.

Эти измерения проводились на фоне бесконтактной передачи электроэнергии. Результаты измерений представлены на рис. 5, откуда следует, что в диапазоне мощностей передаваемой электроэнергии от 0 до 0,45 кВт на расстояниях $L < 8$ см обеспечивается устойчивая передача данных без потери максимально возможного качества для принятого набора оборудования. Полученные значения скорости передачи данных 25 ... 27 Мбит/с являются достаточными для передачи видеоизображения с требуемым разрешением.

На основании выполненных исследований может быть предложена функциональная схема системы энергетического и информационного взаимодействия берегового поста управления с ГНПА при обслуживании подводных добычных комплексов, которая приведена на рис. 12.

Можно отметить, что эта схема представляет собой детализацию функциональной схемы на рис. 1, которая стала возможной после приведенных выше исследований.

Автономные инверторы напряжения АИН 1 и АИН 2 энергетического и информационного каналов содержат микроконтроллеры МК АИН 1 и МК АИН 2, которые связаны с СБУ СПО по интерфейсу CAN. СБУ СПО и СБУН ГНПА связаны локальной сетью по интерфейсу Ethernet между собой и с БПУ. Связь с БПУ осуществляется по оптоэлектрическому кабелю, подсоединяемому к СПО через кабельный ввод. Предложенная организация системы соответствует принятой модели использования, когда пери-

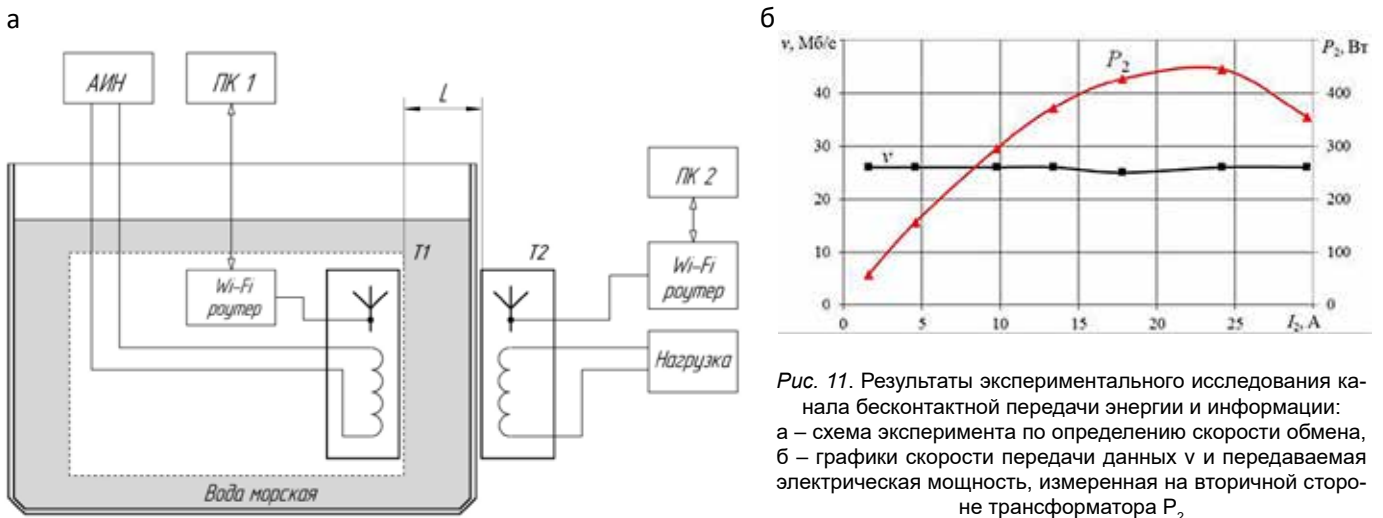


Рис. 11. Результаты экспериментального исследования канала бесконтактной передачи энергии и информации: а – схема эксперимента по определению скорости обмена, б – графики скорости передачи данных v и передаваемая электрическая мощность, измеренная на вторичной стороне трансформатора P_2

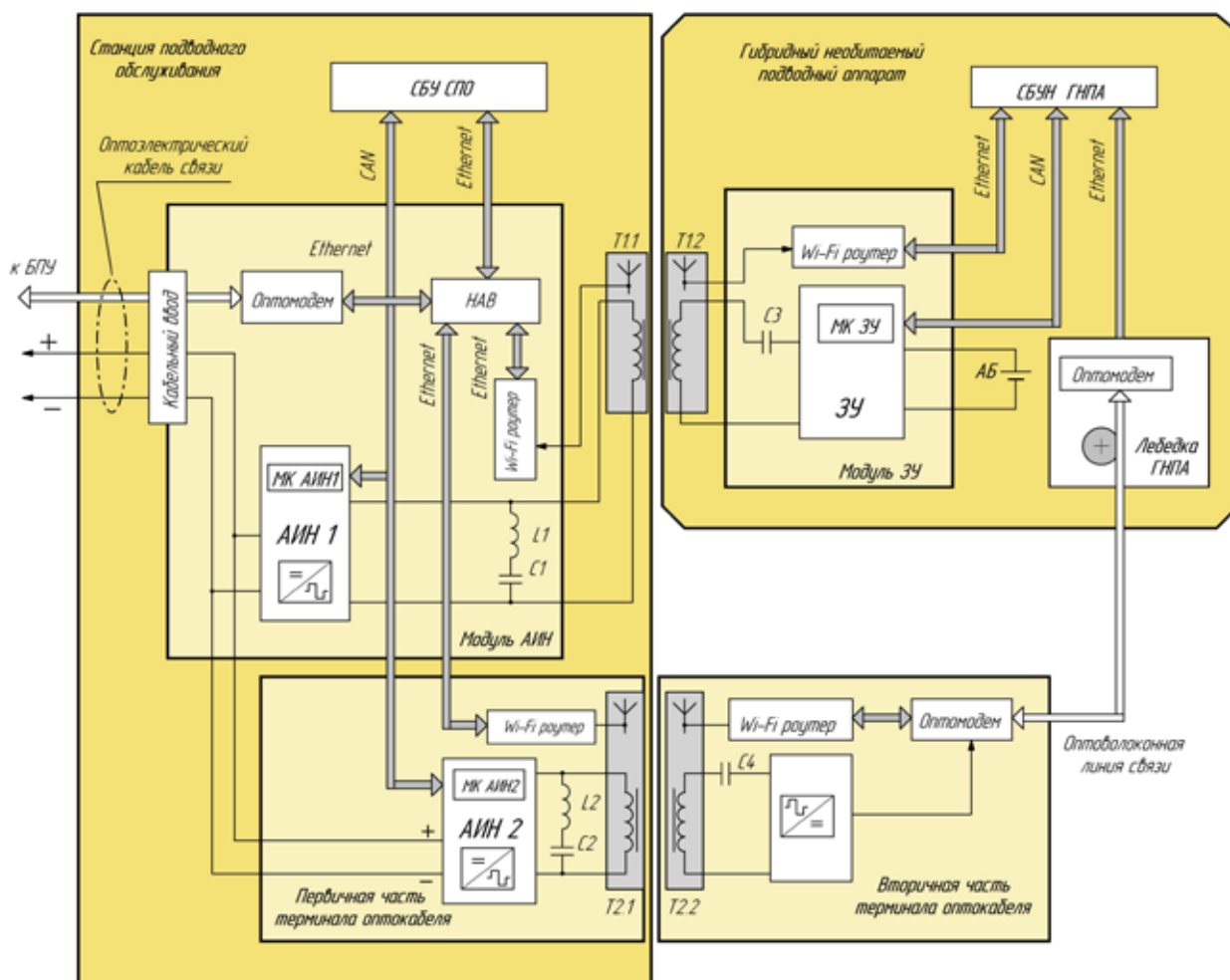


Рис. 12. Функциональная схема системы энергетического и информационного взаимодействия берегового поста управления с ГНПА

оды нахождения ГНПА на СПО чередуются с интервалами режимов телеуправления или автономной работы подводного аппарата, в которых он покидает указанное место базирования. При этом оператору на БПУ представляется возможность в реальном времени участвовать в процессе управления комплексом.

Заключение

Результаты выполненных исследований позволили определить принципы организации энергетического и информационного взаимодействия берегового поста управления с гибридным необитаемым подводным аппаратом при обслуживании стацио-

нарных подводных объектов, например, подводных добычных комплексов. Использование бесконтактных технологий передачи электроэнергии и информационного обмена должно обеспечить выполнение поставленных задач с высокой эффективностью и надежностью функционирования. Новые конструктивные решения, защищенные патентами РФ, а также предложенная функциональная схема системы в полной мере обеспечивают работу принятой модели использования, когда периоды нахождения ГНПА на СПО чередуются с интервалами автономной работы или телеуправления подводного аппарата, в которых он покидает указанное место базирования и выполняет операции по обслуживанию подводного объекта.

ЛИТЕРАТУРА

1. Матвиенко Ю.В., Костенко В.В., Щербатюк А.Ф., Ремезков А.В. Развитие технологического потенциала автономных необитаемых подводных аппаратов // Подводные исследования и робототехника. 2020. №4. С. 4–14.
2. Занин В.Ю., Маевский А.М. Резидентная робототехника как эффективный инструмент обеспечения подводных газо- и нефтепромыслов // Neftegaz.RU. 2021. №11.

3. Резидентная робототехника // Морская робототехника НПП ПТ Океанос. URL: https://oceanos.ru/resident_general (дата обращения: 09.01.2024).
4. Подводный манипуляторный комплекс // Морская робототехника НПП ПТ Океанос. URL: https://oceanos.ru/manip_general (дата обращения: 09.01.2024).
5. Безджойстиковое управление // Морская робототехника НПП ПТ Океанос. URL: https://oceanos.ru/resident_nojoystick (дата обращения: 09.01.2024).
6. Wirtz M., Hildebrandt M., Gaudig C. Underwater Robotics Department DFKI RIC Bremen. Germany, 28359 Bremen. Conference: OCEANS 2012. DOI: 10.1109/OCEANS.2012.6404975.
7. Герасимов В.А., Филоженко А.Ю., Чепурин П.И. Структура системы электроснабжения автономного необитаемого подводного аппарата // Известия ЮФУ. Технические науки. 2013. №3/140. С. 47–55.
8. Герасимов В.А., Красковский М.В., Кувшинов Г.Е., Филоженко А.Ю. Повышение эффективности бесконтактной передачи электроэнергии на автономный подводный аппарат // Подводные исследования и робототехника. 2016. № 1. С. 24–30.
9. Мелешин В.И. Транзисторная преобразовательная техника. М.: Техносфера, 2006. 632 с.
10. Valtchev S.S., Baikova E.N., Jorge L.R. Electromagnetic Field as the Wireless Transporter of Energy // Facta Universitatis, Ser: Elec. Energ. 2012. Vol. 25, No. 3. P. 171–181.
11. Singh S.K., Hasarmani T.S., Holmukhe R.M. Wireless Transmission of Electrical Power Overview of Recent Research and Development // International Journal of Computer and Electrical Engineering. 2012. P. 207–211.
12. Патент 2530877 Российская федерация, МПК H02J 7/04 (2006/01). Устройство для зарядки аккумуляторной батареи : № 2013113385/07 : заявл. 26.03.2013 : опубл. 20.10.2014 / Герасимов В.А., Филоженко А.Ю., Чепурин П.И.; заявитель ИПМТ ДВО РАН. 8 с. : ил.
13. Патент 2620255 Российская федерация, МПК H02J 7/04 (2006.01). Устройство для зарядки аккумуляторной батареи : № 2016123917 : заявл. 15.06.2016 : опубл. 24.05.2017 / Герасимов В.А., Комлев А.В., Красковский М.В.; заявитель ИПМТ ДВО РАН. 11 с. : ил.
14. Патент 2558681 Российская федерация, МПК H02M 7/797(2006.01). Автономный инвертор напряжения для питания нагрузки через трансформатор с низким коэффициентом связи между его обмотками : № 2014111547/07 : заявл. 25.03.2014 : опубл. 10.08.2015 / Кувшинов Г.Е., Наумов Л.А., Себто Ю.Г., Герасимов В.А., Филоженко А.Ю., Чепурин П.И., Красковский М.В.; заявитель ИПМТ ДВО РАН. 22 с. : ил.
15. Герасимов В.А., Красковский М.В., Филоженко А.Ю. Организация мягких переключений инвертора в системе бесконтактной зарядки аккумуляторных батарей подводного робота // Седьмая Всеросс. науч.-техн. конф. «Технические проблемы освоения мирового океана». Владивосток: Дальнаука, 2017. С. 129–134.
16. Патент 2744064 Российская Федерация, МПК H02J 50/10, H02J 7/02. Устройство для бесконтактной передачи электроэнергии и информационных сигналов на подводный аппарат : № 2020126559 : заявл. 06.08.2020 : опубл. 02.03.2021 / Герасимов В.А., Филоженко А.Ю., Львов О.Ю.; заявитель ИПМТ ДВО РАН. 14 с.: ил.
17. Герасимов В.А., Красковский М.В., Кувшинов Г.Е., Филоженко А.Ю. Использование резонанса для токовой разгрузки транзисторных ключей инвертора // Двойные технологии. 2016. №4 (77). С. 55–60.
18. Герасимов В.А., Красковский М.В., Кувшинов Г.Е. Разгрузка транзисторов инвертора в системе бесконтактной передачи электроэнергии на автономный подводный аппарат // Известия ЮФУ. Технические науки. 2016. № 4. С. 133–147.
19. Kraskovskiy M.V., Gerasimov V.A., Kuvshinov G.E., Filozhenko A.Y. The Use of Resonance for Current Downloading of the Transistor Keys of the Inverter // International Journal of Control Theory and Applications. 2016. Vol. 9, Is. 13. P. 305–311.
20. Патент 2602078 Российская федерация, МПК H02J 7/02 (2006.01). Устройство для зарядки аккумуляторной батареи подводного объекта : № 2015146625/07 : заявл. 28.10.2015 : опубл. 10.11.2016 / Герасимов В.А., Филоженко А.Ю.; заявитель ИПМТ ДВО РАН. 15 с.: ил.
21. Wirtz M., Hildebrandt M., Gaudig C. Design and test of a robust docking system for hovering AUVs. // Oceans. 2012. doi:10.1109/oceans.2012.6404975
22. Коробков А.В. Форматы сжатия видео // Технологии защиты. 2012. № 4. С. 1.

Об авторах

ГЕРАСИМОВ Владимир Александрович, канд. техн. наук, профессор, заведующий лабораторией энергетики подводных робототехнических комплексов
Институт проблем морских технологий ДВО РАН
Адрес: Россия, 690091, г. Владивосток, ул. Суханова, д.5а
Область научных интересов: энергетика подводных аппаратов, бесконтактная передача электроэнергии, силовая преобразовательная техника.
Тел. +79025223824
E-mail: gerasimov@marine.febras.ru, fobos_v@mail.ru
ORCID 0000-0003-0246-475X

КОМЛЕВ Антон Владимирович, канд. техн. наук, старший научный сотрудник лаборатории энергетики подводных робототехнических комплексов
Институт проблем морских технологий ДВО РАН
Область научных интересов: энергетика подводных аппаратов, бесконтактная передача электроэнергии, силовая преобразовательная техника.
Тел. +79502884801
E-mail: kom86@bk.ru
ORCID 0000-0001-8862-8676

РЕМЕЗКОВ Андрей Владимирович, советник проректора по научной работе
Дальневосточный федеральный университет
Адрес: 690922, Приморский край, г. Владивосток, о. Русский, п. Аякс, 10
Научные интересы: подводная робототехника, необитаемые подводные аппараты, автономные и телеуправляемые подводные роботы.
Тел.: +7 (914) 705-73-90
E-mail: remezkov.av@dvfu.ru
ORCID ID: 0000-0002-2491-008X

ФИЛОЖЕНКО Алексей Юрьевич, канд. техн. наук, старший научный сотрудник лаборатории энергетики подводных робототехнических комплексов
Институт проблем морских технологий ДВО РАН
Область научных интересов: энергетика подводных аппаратов, бесконтактная передача электроэнергии, силовая преобразовательная техника.
Тел. +79140678041
E-mail: filozhenko_a@mail.ru
ORCID 0000-0003-1684-3849

ORGANIZATION OF ENERGY AND INFORMATION INTERACTION OF THE COASTAL CONTROL POST WITH THE HYBRID UNDERWATER VEHICLE DURING THE MAINTENANCE OF UNDERWATER MINING COMPLEXES

V.A. Gerasimov, A.V. Komlev, A.V. Remezko, A.Yu. Filozhenko

Relevance. The creation of underwater stations and resident vehicles for use in underwater conditions, as well as technologies that provide the full range of measures necessary for the placement, maintenance, bringing, reception and release of an underwater vehicle is a new direction in underwater robotics. When developing such systems, it is necessary to solve a number of tasks, some of which are traditional, for example, the tasks of approaching an underwater vehicle to the station and underwater docking. Other tasks are new, such as providing contactless battery charging and high-speed contactless information exchange between the station and the device, as well as organizing high-speed communication of the station with a remote coastal control post. The domestic experience of research on such tasks is limited to solving particular issues. The representation of the energy and information interaction system of an underwater service station, an uninhabited underwater vehicle and a coastal control post in the form of a single complete complex is unknown from the literature. For this reason, mention task is relevant, the solution of which will ultimately improve the efficiency of hydrocarbon production.

Results. The present functional diagram, which combines the channels of energy and information interaction into a single complex. The principle of constructive implementation of the basic elements is defined. Accepted research methods include interrelated theoretical analysis, mathematical modeling, and experimental research.

Keywords: underwater docking, hybrid underwater vehicle, underwater service station, local area network, coastal control post, contactless power transmission, contactless information exchange.

References

1. Matvienko Yu.V., Kostenko V.V., Scherbatyuk A.F., Remezko A.V. Development of the technological potential of autonomous underwater vehicles. *Underwater Investigation and Robotics*. 2020. No. 4 (34). P. 4-14.
2. Zanin V.Yu., Mayevskiy A.M. Rezydentnaya robototekhnika kak effektivnyy instrument obespecheniya podvodnykh gazo- i neftepromyslov [Residential robotics as an effective tool for supporting underwater gas and oil fields]. *Neftegaz.RU*, 2021. No. 11.
3. Rezydentnaya robototekhnika [Residential robotics]. *Subsea Robotics Oceanos JSC*. URL: https://oceanos.ru/resident_general (Date of application: 09.01.2024).
4. Podvodnyy manipulyatornyy kompleks [Underwater manipulator complex]. *Subsea Robotics Oceanos JSC*. URL: https://oceanos.ru/manip_general (Date of application: 09.01.2024).
5. Bezdzhoyistikovoye upravleniye [Without joystick control]. *Subsea Robotics Oceanos JSC*. URL: https://oceanos.ru/resident_general. URL: https://oceanos.ru/resident_nojoystick (Date of application: 09.01.2024).
6. Marius Wirtz, Marc Hildebrandt and Christopher Gaudig. *Underwater Robotics Department DFKI RIC Bremen. Germany, 28359 Bremen. Conference: OCEANS 2012. DOI: 10.1109/OCEANS.2012.6404975*
7. Gerasimov V.A., Filozhenko A.J., Chepurin P.I. Structure of the system noncontact energy issue of the autonomous undersea device. *Izvestiya SFedU. Engineering sciences*. 2013. No. 3/140. P. 47-55.
8. Gerasimov V.A., Kraskovskiy M.V., Kuvshinov G.E., Filozhenko A.Yu. Improving the efficiency of contactless electricity transmission on autonomous underwater vehicle. *Underwater Investigation and Robotics*. 2016. No. 1 (21). P. 24-30.
9. Meleshin V.I. *Tranzistornaya preobrazovatel'naya tekhnika [Transistor converter technology]*. M.: Tekhnosfera, 2006. 632 p.
10. Stanimir S. Valtchev, Elena N. Baikova, Luis R. Jorge Electromagnetic Field as the Wireless Transporter of Energy. *Facta Universitatis, Ser: Elec. Energ.* Vol. 25, No. 3, December 2012, p. 171-181
11. Singh S.K., Hasarmani T.S., Holmukhe R.M. Wireless Transmission of Electrical Power Overview of Recent Research and Development. *International Journal of Computer and Electrical Engineering*. 2012. P. 207-211
12. Gerasimov V.A., Filozhenko A.J., Chepurin P.I. Charging device for accumulator battery. Patent RF, no. 2530877, 2014.
13. Gerasimov V.A., Komlev A.V., Kraskovskiy M.V. Ustrojstvo dlya zaryadki akkumulyatornoj batarei [Battery charging device]. Patent RF, no. 2620255, 2017.
14. Kuvshinov G.E., Naumov L.A., Sebto J.G., Gerasimov V.A., Filozhenko A.J., Chepurin P.I., Kraskovskiy M.V. Independent voltage inverter to supply load through transformer with low coupling coefficient between its windings. Patent RF, no. 2558681, 2015.
15. Gerasimov V.A., Kraskovskiy M.V., Filozhenko A.Yu. Organizatsiya myagkikh pereklyucheniy invertora v sisteme beskontaktnoy zaryadki

adki akkumulyatornykh batarey podvodnogo robota [Organization of soft switching of the inverter in the system of contactless charging of batteries of an underwater robot]. Sedmaya Vserossiyskaya Nauchno-tehnicheskaya konferentsiya: Mater. konf. Tekhnicheskiye problemy osvoyeniya mirovogo okeana [Seventh All-Russian Scientific and Technical Conference: Mater. conf. Technical problems of the development of the world's oceans.]. Vladivostok, 2017. P. 129-134.

16. Gerasimov V.A., Filozhenko A.J., Lvov O.Y. Device for contactless transmission of electricity and information signals to an underwater vehicle. Patent RF, no. 2744064, 2021.

17. Gerasimov V.A., Kraskovskiy M.V., Kuvshinov G.E., Filozhenko A.Yu. Ispol'zovanie rezonansa dlya tokovoj razgruzki tranzistornykh klyuchey invertora [Using resonance for current unloading of inverter transistor switches]. Dvojnye tekhnologii. 2016. No 4 (77). Pp. 55-60.

18. Gerasimov V.A., Kraskovskiy M.V., Kuvshinov G.E. Unloading transistors of the inverter in the system contactless transmission on autonomous underwater vehicle. Izvestiya SFedU. Engineering sciences. 2016. No. 4. P. 133-147.

19. Kraskovskiy M.V., Gerasimov V.A., Kuvshinov G.E., Filozhenko A.Y. The Use of Resonance for Current Downloading of the Transistor Keys of the Inverter. International Journal of Control Theory and Applications. 2016. Vol. 9, Is. 13. P. 305-311.

20. Gerasimov V.A., Filozhenko A.J. Device for underwater object storage battery charging. Patent RF, no. 2602078, 2016.

21. Wirtz, M., Hildebrandt, M., & Gaudig, C. (2012). Design and test of a robust docking system for hovering AUVs. 2012 Oceans. doi:10.1109/oceans.2012.6404975.

22. Korobkov A.V. Formaty szhatiya video [Video Compression formats]. Tekhnologii Zashchity. 2012. No 4. P. 1.

About the authors

GERASIMOV Vladimir Alexandrovich, Head of the Laboratory of Power Engineering of Underwater Robotic Complexes Institute for Marine Technology Problems, Russian Academy of Sciences, Far Eastern Branch

Address: 5a, Sukhanov Str., Vladivostok, 690950

Research interests: power engineering of underwater vehicles, contactless transmission of electricity, power converter equipment

Phone: +79025223824

E-mail: gerasimov@marine.febras.ru, fobos_v@mail.ru

ORCID: 0000-0003-0246-475X

KOMLEV Anton Vladimirovich, senior Researcher at the Laboratory of Power Engineering of Underwater Robotic Complexes

Institute for Marine Technology Problems, Russian Academy of Sciences, Far Eastern Branch

Address: 5a, Sukhanov Str., Vladivostok, 690950

Research interests: power engineering of underwater vehicles, contactless transmission of electricity, power converter equipment

Phone: +79502884801. **E-mail:** kom86@bk.ru

ORCID: 0000-0001-8862-8676

REMEZKOV Andrei Vladimirovich, Advisor to Vice President for Research, Far Eastern Federal University

Address: FEFU Campus, 10 Ajax Bay, Russky Island, Vladivostok, 690922, Russia

Research interests: underwater robotics, unmanned underwater vehicle, autonomous and remote-controlled underwater robots.

Phone: +7 (914) 705-73-90. **E-mail:** remezkov.av@dvfu.ru

ORCID: 0000-0002-2491-008X

FILOZHENKO Alexey Yuryevich, senior Researcher at the Laboratory of Power Engineering of Underwater Robotic Complexes

Institute for Marine Technology Problems, Russian Academy of Sciences, Far Eastern Branch

Address: 5a, Sukhanov Str., Vladivostok, 690950

Research interests: power engineering of underwater vehicles, contactless transmission of electricity, power converter equipment

Phone: +79140678041. **E-mail:** filozhenko_a@mail.ru

ORCID: 0000-0003-1684-3849

